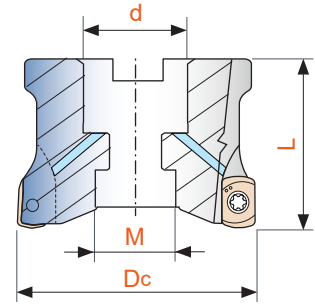


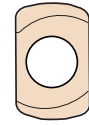
High-feed milling tools  
 Highfeed-Fräsbearbeitung  
 Fresado de gran avance  
 高送りフライス加工



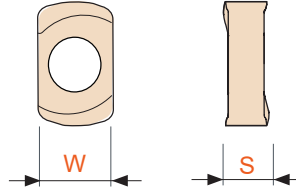
<b>TEBL06</b> Cutters	Example / Order code : <b>TEBL06-05007-A22</b>								
<b>TEBL06-05007-A22</b> <b>TEBL06-05207-A22</b>	<b>Dc</b>	<b>d</b>	<b>L</b>	<b>M</b>	<b>Z</b>		<b>Inserts</b>	<b>MS2506E</b> <b>ETF15</b>	
	50 52	22	50	11	7 7	Y Y	BLMP 0603		

Inserts  
Wendeschneidplatten  
Plaquetas  
チップ

BLMP



4 Cutting edges

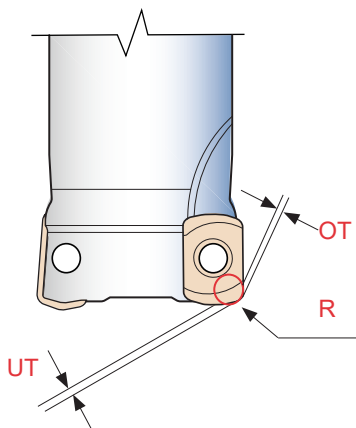


Size	W	S
0603	6.39	3.73

Milling Inserts	Grade	Coating	P	M	K	N	S	H	fz (mm/t)	Ap (mm)
<b>BLMP</b> 0603 R-M	KM1520 KM1530	PVD PVD	☹	☺	☹	☺	☺	☹	0.27 - 2.00 0.25 - 1.80	0.10 - 0.8 0.10 - 0.8



Tool geometry on programming  
Werkzeugbahnprogrammierung  
Geometría de la herramienta en la programación  
プログラム上の刃先形状



R (mm) program	UT (mm) uncut	OT (mm) overcut
2.0	0.42	-
2.5	0.26	0.12
3.0	0.17	0.29