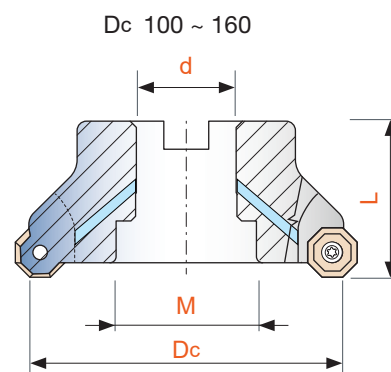
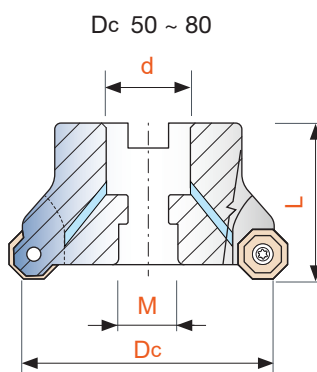


Face milling tools

Planfräser

Planeado

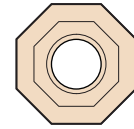
正面フライス加工



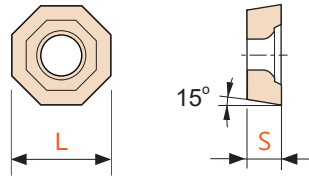
NFK436R		Example / Order code : NFK436R-05004-A22								
Right-hand Cutters		Dc	d	L	M	Z		Inserts		
NFK436R-05004-A22	50	22	40	11	4	Y		ODMT 0605	MS5011A	ETF20
NFK436R-06305-A22	63	22	40	11	5	Y		ODMT 0605	MS5011A	ETF20
NFK436R-08006-A27	80	27	50	13	6	Y		ODMT 0605	MS5011A	ETF20
NFK436R-10007-A32	100	32	50	45	7	Y		ODMT 0605	MS5011A	ETF20
NFK436R-12508-A40	125	40	63	55	8	Y		ODMT 0605	MS5011A	ETF20
NFK436R-16010-A40	160	40	63	55	10	Y		ODMT 0605	MS5011A	ETF20

Inserts
Wendeschneidplatten
Plaquetas
チップ

ODMT



8 Cutting edges



Size	L	S
0605	15.875	5.56

Milling Inserts	Grade	Coating	P	M	K	N	S	H	fz (mm/t)	Ap (mm)
ODMT 0605 ZZN	KM8330	PVD	☐	☐	☐	☐	☐	☐	0.15 - 0.45	1.0 - 3.0

--	--	--	--	--	--	--	--	--	--	--